



# ISEC<sup>evo</sup>

INTEGRATED SHREDDER EXTRUDER COMBINATION

# ISEC<sup>evo</sup>

- Bis zu 25% mehr Durchsatz
- Weniger Regranulatkosten pro Tonne
- Noch einfacher zu bedienen



evolution of efficiency. ISEC evo.

Noch mehr Durchsatz, noch einfacher zu bedienen, noch kosteneffizienter. ISEC evo.

Die leistungsstarke Schredder-Extruder-Kombination von PURE LOOP ist **nun noch leistungsstärker**.

Durch ein umfassendes Redesign der Maschine, das eine Reihe intelligenter verfahrenstechnischer Verbesserungen beinhaltet. So verwandelt sie Ihren wertvollen Produktionsausschuss nun noch schonender zu Kunststoff-Regranulat mit besten Qualitätseigenschaften. Kraftvoll, sicher und leise.

Egal ob schwere, leichte, großvolumige oder hochreißfeste industrielle oder postindustrielle Materialien – mit dem innovativen **Material-Allrounder bleiben Sie maximal flexibel**. Höchste Energie-Effizienz inbegriffen. Für mehr Wirtschaftlichkeit, Produktivität und Qualität.

ISEC evo. Saubere Leistung.

## Ihre Vorteile

### Leistungsstarke Flexibilität – ISEC evo passt sich ideal an Ihre Ausschuss-Logistik an

- Effiziente Verarbeitung vieler unterschiedlicher Kunststoffarten und -formen
- Diskontinuierliche Beschickung verschiedenster Materialformen kein Problem
- Unterschiedlichste Zuführsysteme möglich – je nach Ihren Anforderungen

### Wirtschaftliche Vorteile

- Personal- und zeitsparend – Anlage läuft „nebenbei“
- Geringe Energiekosten
- Höchste Maschinenverfügbarkeit
- Geringste Verschleißteilkosten
- Kürzester ROI

### Hohe Regranulatqualität sichert höchste Rückführquoten

- Geringe optische Veränderung und wenig thermische Belastung
- Geringste Veränderung im Polymer
- Größtmögliche Menge an Regranulat kann in die Produktion zurückgeführt werden

### Sicherheit im Fokus

- Hochwertige Bauteile
- Höchster Maschinen-Sicherheitsstandard
- Geringe Lärmemission
- Integriertes Service-Modem
- Service-Hotline



Single	shaft shredder
Double	feed ram
Triple	flexibility

Flexibler  
**Material-Allrounder**

Egal ob solide Teile oder Hohlkörper, Rollenware oder Stanzabfälle, Klumpen oder Trims: Mit der neuen ISEC evo bleiben Sie maximal flexibel.

Möglich macht dies ihre einzigartige ifeed Technologie: Die Kombination aus Doppelschiebersystem und Einwellenzerkleinerer.



Von leicht bis schwer.  
Weil Flexibilität zählt.

Dank der intelligenten Kombination aus Doppelschiebersystem und Einwellenzerkleinerer ist die Maschine in der Lage, **ein sehr breites Spektrum unterschiedlicher Materialarten und -formen zu verarbeiten**: von schweren, gut rieselfähigen und selbststeinziehenden Kunststoffen bis hin zu leichten und großvolumigen Materialien. Auch mit hochreißfestem Input wie Fasern und Bändchen nimmt es die leistungsstarke ISEC evo locker auf.

**Flexibilität beweist ISEC evo aber auch, wenn es um den Rhythmus der Beschickung geht.** So ist es für die Anlage kein Problem, wenn sie diskontinuierlich beschickt wird oder unterschiedliche Materialformen direkt nacheinander aufgegeben werden: Das ausgeklügelte Doppelschiebersystem und der Einwellenzerkleinerer stellen sich flexibel auf Ihre internen Logistik- anforderungen ein.

### Ihre **Vorteile**

#### Hohe Flexibilität

- Effiziente Verarbeitung vieler unterschiedlicher Materialarten und -formen
- Anlage stellt sich flexibel auf Ihren gewünschten Beschickungsrhythmus ein: Diskontinuierliche Materialzufuhr kein Problem

# istart



Einfache Bedienung.  
Spart Zeit. Spart Personal.

#### Betreiber von ISEC evo Anlagen haben es gut.

Denn dank der innovativen istart Technologie ist die Bedienung besonders einfach und bequem. Die Maschine ist innerhalb kürzester Zeit startklar und arbeitet in der Folge das vorbereitete Inputmaterial personallos ab.

Der hohe Grad an Automatisierung sorgt für stabile Prozesse und konstant hohe Regranulatqualität. So zum Beispiel durch die automatische Beschickung oder die Nachführregelung am Granuliertmotor. Mit diesen und einer Reihe weiterer istart Features, wie etwa der praktischen Aufheizautomatik oder der integrierten Rezepturverwaltung, sparen Sie deutlich Zeit und Personal. **Das Resultat: Die Anlage läuft quasi „nebenbei“.**

#### Ihre Vorteile

- Maschine schnell startklar
- Automatisierung minimiert Personalaufwand, sichert stabile Prozesse und Qualität
- Gespeicherte Verarbeitungsparameter für unterschiedliche Materialien werden einfach und bequem über den Touchscreen aus der Rezepturverwaltung geladen
- Keine Spezialkenntnisse des Bedienpersonals erforderlich
- Im Falle des Falles: Integriertes Service-Modem mit schnellem Zugang zur Service-Hotline

Schonend.  
Von Anfang an.

Je schonender der Kunststoff aufbereitet wird, desto besser ist die Regranulatqualität. Wichtig sind dabei vor allem die ersten Schritte im Verarbeitungsprozess.

#### Das Ziel lautet: Geringste Materialdegradation.

Dieses Anforderungsprofil beherrscht die neue ISEC evo in Perfektion: **Denn durch den konischen Übergang vom Einwellenzerkleinerer zum Extruder wird das Material kompaktiert und Sauerstoff reduziert.** In Zusammenarbeit mit dem Doppelschiebersystem sichert diese Technologie zudem eine kontinuierliche und gleichförmige Befüllung des Extruders. Ganz im Zeichen einer hohen Qualität Ihres Regranulates.

#### Ihre Vorteile

- Hohe Granulatqualität durch schonende Aufbereitung
- Hohe Rückführquoten des Regranulates in Ihre Produktion
- Stabiler Durchsatz

# isave



Energie sparen.

#### ISEC evo steht für Energieeffizienz, die sich rechnet.

Ab der ersten Minute. Denn dank der intelligenten isave Technologie arbeitet die Maschine äußerst stromsparend und reduziert somit Ihre laufenden Produktionskosten. Kilogramm für Kilogramm. Stunde für Stunde.

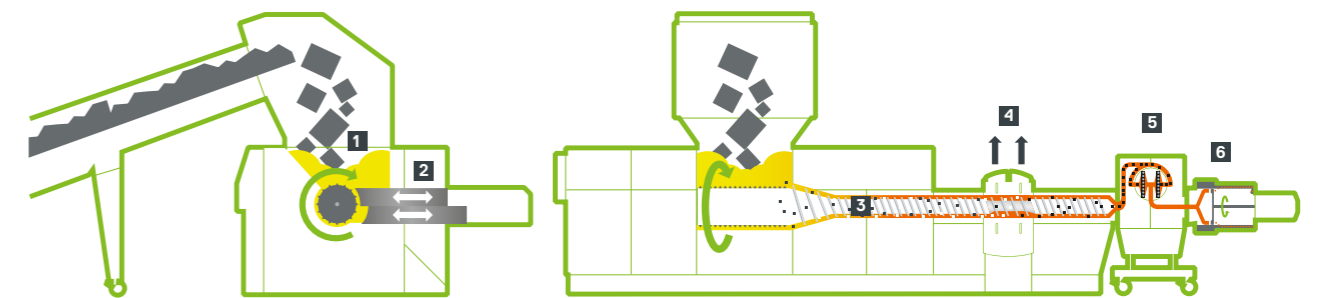
Durch ein Gesamtpaket aus konstruktiven und prozesstechnischen Maßnahmen senkt isave den spezifischen Energiebedarf der Maschine. Dazu zählen **hochwertige energieeffiziente Komponenten** wie beispielsweise High-Performance-Motoren.

Mit der **praktischen Energieanzeige** auf Ihrem Bedienpanel behalten Sie stets den Überblick über Ihren aktuellen Energieverbrauch. So können Sie gezielte Maßnahmen treffen, um Ihren Verbrauch weiter zu optimieren.

#### Ihre Vorteile

- Deutlich geringerer spezifischer Energiebedarf
- Energie sparen heißt Produktionskosten sparen
- Verringerter CO<sub>2</sub>-Ausstoß: Ein wichtiger Beitrag zum Umweltschutz

Die Funktionsweise.



**1** Einwellenzerkleinerer **2** Doppelschiebersystem **3** koaxial angeordneter Extruder **4** Entgasungszone  
**5** Filter vollautomatisch und selbstreinigend **6** Granuliersystem



## ISEC evo. Flexibel weiterdenken.

Mit einer großen Portion Flexibilität passt sich die ISEC evo an Ihre Ausschuss-Logistik an. Dazu zählen die intelligenten ISEC evo Technologien ifeed, istart und isave. Dazu zählt jedoch auch, dass wir uns **flexibel auf Ihr Waste Management System einstellen**. So zum Beispiel in punkto effizienter Materialzuführung. Denn je weniger Sie Ihr Material zwischen Ihrer Produktion und der Recyclinganlage manipulieren müssen, desto geringer sind die Kontaminationsmöglichkeiten und desto höher ist auch die erzielbare Regranulatqualität.

### Inline-Lösungen

- **Direkte Verbindung** Ihrer Produktion mit der ISEC evo Recyclinganlage (zB. Einblassystem für Randstreifen)
- **Vollautomatische, kontinuierliche Aufbereitung** Ihres Produktionsausschusses
- Keine Zwischenlagerung, **kein zusätzliches Materialhandling** nötig

### Offline-Lösungen

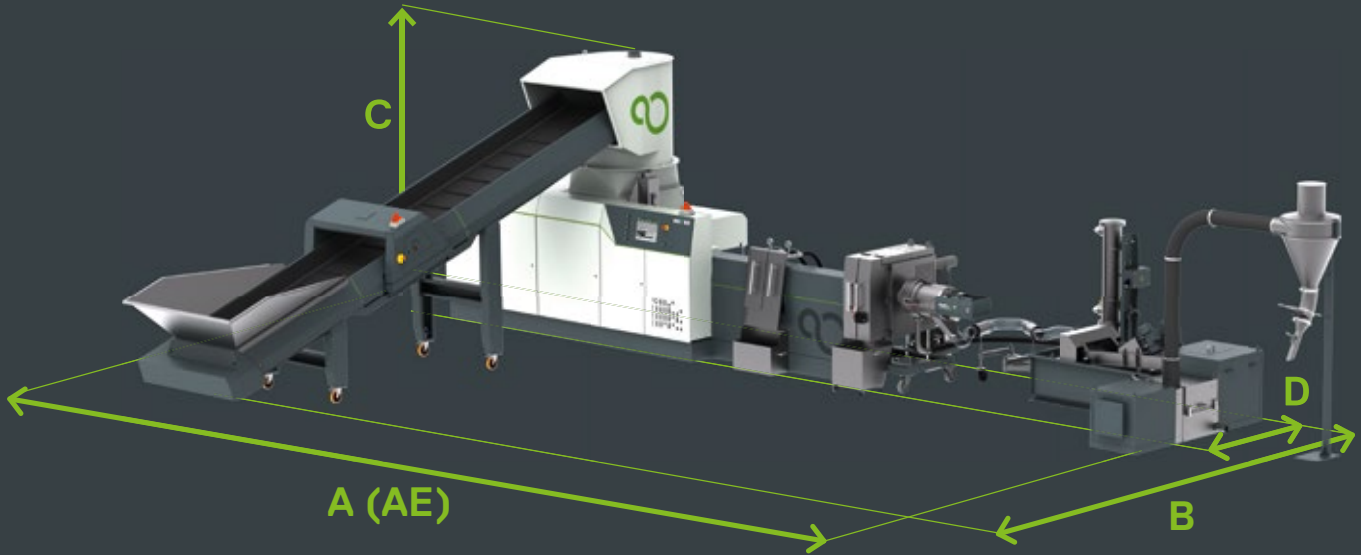
- Wir passen unsere Standardausführungen von Förderband und Rolleneinzug **individuell an Ihre Anforderungen** an
- Beispielsweise mit Förderbänderweiterungen, die es ermöglichen, Ihren in Kisten, Gitterboxen oder Oktabins gesammelten Produktionsausschuss mit dem Stapler direkt auf das Förderband zu kippen
- Minimale Materialmanipulation, **personal- und logistiksparende Beschickung** der Anlage

## Starker Partner. Sicher und verlässlich.

PURE LOOP ist eine Schwester von EREMA. Und EREMA ist der Weltmarktführer bei Kunststoffrecycling-Anlagen. Als PURE LOOP Kunde profitieren Sie von dieser Stärke. Von der jahrzentelangen Erfahrung. Von Technologie-Know-how auf höchster Stufe. Und von der Stabilität und Innovationskraft der gesamten EREMA Gruppe.

Innerhalb der EREMA Gruppe steht PURE LOOP für hocheffizientes Recycling von sauberen Produktionsabfällen mittels Schredder-Extruder-Technologie. Für Lösungen, die sich optimal und punktgenau an Ihre Ausschuss-Logistik anpassen. Damit Sie die größtmögliche Menge an Regranulat in Ihre Produktion rückführen können.





	Durchsatz*	Breite inkl. Förderband (B)	Breite Rahmen (D)	Länge ohne Entgasung (A)	Länge mit Doppelentgasung (AE)	Höhe (C)
ISEC evo 002	<b>70 - 140 kg/h</b>	7300 mm	3000 mm	6900 mm	7800 mm	3000 mm
ISEC evo 102	<b>130 - 230 kg/h</b>	7300 mm	3000 mm	6900 mm	7800 mm	3000 mm
ISEC evo 202	<b>170 - 300 kg/h</b>	7300 mm	3000 mm	6900 mm	7800 mm	3000 mm
ISEC evo 252	<b>280 - 400 kg/h</b>	7300 mm	3000 mm	7400 mm	8300 mm	3000 mm
ISEC evo 302	<b>380 - 520 kg/h</b>	8800 mm	3200 mm	9400 mm	10500 mm	3200 mm
ISEC evo 402	<b>450 - 750 kg/h</b>	10000 mm	3700 mm	10500 mm	11800 mm	3500 mm
ISEC evo 502	<b>600 - 1000 kg/h</b>	10000 mm	3700 mm	10900 mm	12500 mm	3500 mm

\* Durchsätze basierend auf LDPE Folienverarbeitung, ohne Entgasung

PureLoop GesmbH  
 Unterfeldstraße 3  
 4052 Ansfelden  
 Austria  
 Tel +43 732 301 316-0  
 Fax +43 732 301 316-6 600



02/20

<https://www.pureloop.at/de/media-center/>